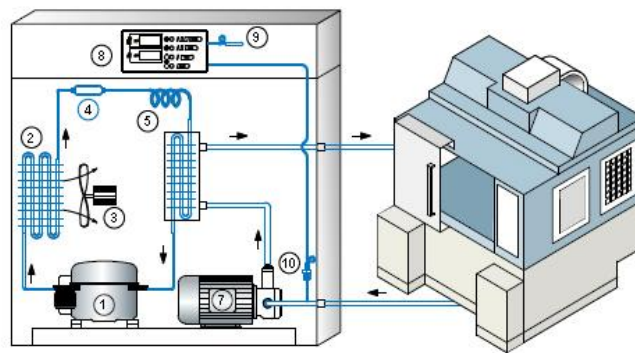


オイルチラー EOCシリーズ

高仕様 !! 低価格 !!

- 工作機械用の冷却油、作動油、潤滑油の冷却に
- 工作機械における加工や作動に伴う発熱による熱変形を油を循環しながら冷却する事により油の劣化や油温上昇を抑え、加工精度の維持、機械を長持ちさせます
- 油温上昇による油の蒸発を防ぎ、環境性能が向上
- 電子制御により油温度差を±0.5℃に安定
- 大きな熱交換器を使用、冷却能力を高めます
- LED灯でアラームを表示
- 2つのデジタル表示で現在の温度と設定温度を表示、操作パネルから簡単に設定操作が可能



マシニングセンター

- 1.コンプレッサー
- 2.冷却器
- 3.ファン
- 4.乾燥器
- 5.膨張弁
- 6.熱交換器
- 7.ポンプモーター
- 8.制御装置
- 9.室温計
- 10.液温計

型式	冷却能力 BTU/Hr	冷却能力 w	消費電流 A	コンプレッサー 馬力 kw	ポンプ馬力 kw	外形寸法 (DxWxH) mm	価格(円) 税抜
EOC-40	4000	1170	6	0.25	0.19	440x350x727	
EOC-60	6000	1750	6.2	0.4	0.4	443x366x967	
EOC-80	8000	2340	7	0.65	0.4	520x430x1120	
EOC-120	12000	3500	10	1.2	0.75		

※上記価格には、消費税及び発送送料は含みません

- ・ 電源：3ΦAC220V 50/60Hz
- ・ 設定温度範囲：25℃～40℃
- ・ 冷媒：R-134Ra/R407C
- ・ 温度環境：38℃以下

他社相当品

- MLHAシリーズ (関東精機)
- AKZ8形 (ダイキン工業)
- HBOシリーズ (MDI)

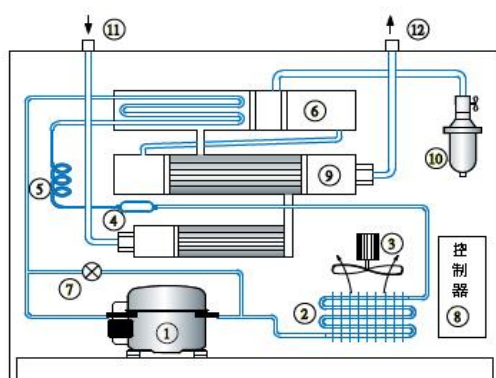
中古機械・工具買取り
 海外輸出入代行手続きのご相談は
株式会社アジアマシナリー
 〒440-0875 愛知県豊橋市中松山町63
 TEL: 0532-55-2555 / FAX: 0532-55-2565
 ホームページ <http://www.asia-machinery.co.jp>
 E-mail : info@asia-machinery.co.jp

冷凍式エアードライヤー EJシリーズ

低価格で安心、

コンプレッサーの強い味方

- 工作機械や塗装、分析・測定機器等のエア内湿気の除去に
- コンプレッサーの空気に含まれる湿気を減少させ、異物や塵を濾過する事でエア機器の性能を最適に保ちます
- エア配管内へのオイルミストの混入を防ぎます
- 特殊な熱交換システムにより熱い空気を外に流出させません
- 除湿率最高93%
- 出口空気露点2~10°C(圧力下)
- 圧力低下を0.02MPaで抑えた省エネ設計
- 高入気温度に対応



- | | |
|-----------|----------|
| 1.コンプレッサー | 7.電磁バルブ |
| 2.冷却器 | 8.制御装置 |
| 3.ファン | 9.熱交換器 |
| 4.ドライヤー | 10.排水ドレン |
| 5.膨張弁 | 11.空気入口 |
| 6.蒸発器 | 12.空気出口 |

型式	処理 空気量 m ³ /min	冷凍機公称出力 kw	消費電流 A	使用圧力 Mpa	空気出入り口 接続口径 inch	質量 kg	外形寸法 (DxWxH) mm	価格(円) 税抜
EJ-08G	0.8	0.25	1.29	0.7~1.0	1/2"PT	27	490x380x480	
EJ-10G	1.2	0.5	2.4	0.7~1.0	3/4"PT	38	500x380x605	
EJ-15G	2.4	0.65	3	0.7~1.0	1"PT	46	615x380x605	
EJ-25G	3.6	0.95	4.3	0.7~1.0	1"PT	54	710x380x605	

※上記価格には、消費税及び発送送料は含みません

- ・ 電源：1ΦAC220V 50/60Hz
- ・ 使用冷媒：R-134a
- ・ 周囲温度：2~42°C
- ・ 入口空気温度：5~80°C

他社相当品

RAX6J-SE~RAX22J-SE (ORION)
HDBシリーズ (日立産機システム)
GX (CKD) / RDG (アネスト岩田)

中古機械・工具買取り

海外輸出入代行手続きのご相談は

株式会社アジアマシナリー

〒440-0875 愛知県豊橋市中松山町63

TEL: 0532-55-2555 / FAX: 0532-55-2565

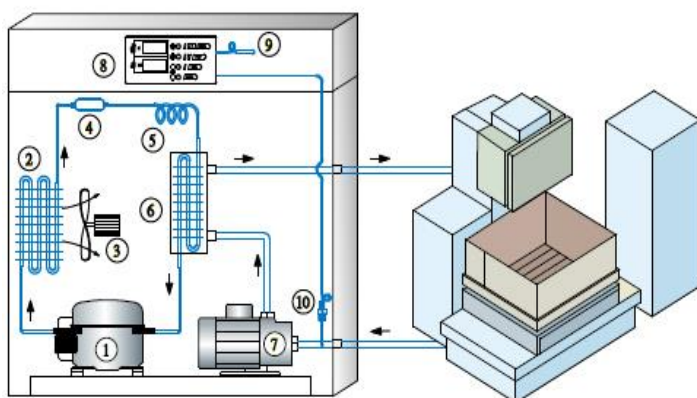
ホームページ <http://www.asia-machinery.co.jp>

E-mail : info@asia-machinery.co.jp

放電加工機用クーラー ECEシリーズ

見逃せない、この価格 !!

- 形彫り放電加工機、ワイヤー放電加工機の加工液冷却に
- 加工液を冷却し液温調整をする事により長時間の加工で起る出火を防ぎ、安定した加工精度と生産性を保ちます
- 電子制御で液温度差を±0.5℃に安定
- LED灯でアラームを表示
- 2つのデジタル表示で現在の温度と設定温度を表示、操作パネルから簡単に設定操作が可能
- 衝撃に強い箱構造で、ステンレス製配管と特殊な熱交換器により汚れにくく良い水質を維持します



- 1.コンプレッサー
- 2.冷却器
- 3.ファン
- 4.乾燥器
- 5.膨張弁
- 6.熱交換器
- 7.ポンプモーター
- 8.制御装置
- 9.室温計
- 10.液温計

(ワイヤー)放電加工機

型式	冷却能力 BTU/Hr	冷却能力 w	消費電流 A	コンプレッサー 馬力 kw	ポンプ馬力 kw	外形寸法 (DxWxH) mm	価格(円) 税抜
ECE-40	4000	1160	4	0.25	0.4	440x365x945	
ECE-60	6000	1750	6	0.4	0.4		
ECE-80	8000	2340	7	0.65	0.4		
ECE-120	12000	3500	8	0.75	0.56		

※上記価格には、消費税及び発送送料は含みません

- ・ 電源 : 3ΦAC220V 50/60Hz
- ・ 設定温度範囲 : 10℃~40℃
- ・ 冷媒 : R-134Ra/R407C
- ・ 温度環境 : 38℃以下

他社相当品

MLDシリーズ (関東精機)

中古機械・工具買取り
海外輸出入代行手続きのご相談は
株式会社アジアマシナリー

〒440-0875 愛知県豊橋市中松山町63

TEL: 0532-55-2555 / FAX: 0532-55-2565

ホームページ <http://www.asia-machinery.co.jp>

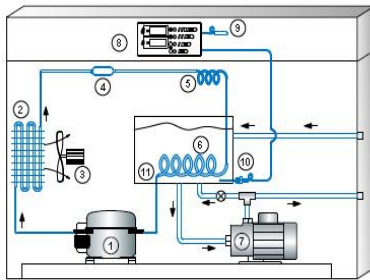
E-mail : info@asia-machinery.co.jp

冷水チラー EWCシリーズ

- 加工や通電により熱発生が起る部位や経路の冷却に
- 冷却をおこなう事で加工精度の安定や機械の故障リスクを回避
- 電子制御で液温度差を±0.3℃に安定
- カバーが持ち上がる設計でタンクの清掃が簡単に行えます
- LED灯でアラームを表示
- 2つのデジタル表示で現在の温度と設定温度を表示、操作パネルから簡単に設定操作が可能



対象設備	使用用途
溶接機	電極や電源の冷却
CNCワイヤー放電加工機	加工物の冷却
レーザー加工機	発振器・光学系回路の冷却
洗浄機	各種溶剤の蒸発再生
印刷機	UVランプ、インク乾燥ステージの冷却やインク温調
高周波装置	加熱コイルの冷却及び高周波電源の冷却
射出成型機	金型内の射出材冷却及び金型温調機の温度一定に



- 1.コンプレッサー
- 2.冷却器
- 3.ファン
- 4.乾燥器
- 5.膨張弁
- 6.熱交換器
- 7.ポンプモーター
- 8.制御装置
- 9.室温計
- 10.液温計
- 11.水槽

- ・ 電源：3ΦAC220V 50/60Hz
- ・ 設定温度範囲：10℃～40℃
- ・ 冷媒：R-134Ra/R407C
- ・ 温度環境：38℃以下

型式	冷却能力 BTU/Hr	冷却能力 w	消費電流 A	コンプレッサー 馬力 kw	ポンプ馬力 kw	外形寸法 (DxWxH) mm	価格(円) 税抜
EWC-20	2000	580	5	0.15	0.25	440x365x640	
EWC-40	4000	1170	5	0.25	0.4	446x376x914	
EWC-60	6000	1750	6	0.4	0.4	489x458x989	
EWC-80	8000	2340	7	0.65	0.4		
EWC-120	12000	3500	8	0.75	0.56		

※上記価格には、消費税及び発送送料は含みません

他社相当品

- Wシリーズ (関東精機)
- AKZW8形 (ダイキン工業)
- PECシリーズ (ORION)
- RWシリーズ (MDI)

中古機械・工具買取り

海外輸出入代行手続きのご相談は

株式会社アジアマシナリー

〒440-0875 愛知県豊橋市中松山町63

TEL: 0532-55-2555 / FAX: 0532-55-2565

ホームページ <http://www.asia-machinery.co.jp>

E-mail : info@asia-machinery.co.jp